

Talleres Industriales Potosinos, S. A. de C. V.

SOLICITE INFORMACION DE NUESTROS CONTENEDORES PARA DISPENSARIOS, CONTAMOS CON DISTINTOS MODELOS Y PROFUNDIDADES PARA MARCAS COMO: **BENNETT, GILBARCO, WAYNE, ETC.**

PRECIOS COMPETITIVOS, CALIDAD DE EXPORTACION



FABRICADOS EN POLIETILENO DE ALTA DENSIDAD Y CON HERRAJES DE ACERO LISTOS PARA RECIBIR LAS VÁLVULAS DE CORTE.

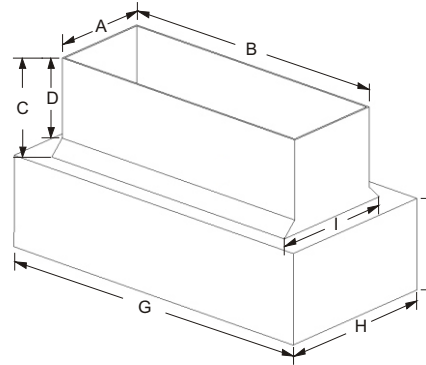


TABLA DE DIMENSIONES DE CONTENEDORES PARA DISPENSARIO MARCA TIPSA CON SELLO UL

MODELO	A	B	C	D	F	G	H	I
TIP-1223AUDS	11 3/4"	22 3/4"	17 3/4"	11 13/16"	14"	28 3/4"	26"	19 11/16"
TIP-1736AUDS	17 7/16"	36"	17 3/4"	11 13/16"	14"	41 3/4"	26"	19 11/16"
TIP-1736AUDSL	17 7/16"	36"	16 7/16"	23"	14"	41 3/4"	26"	19 11/16"
TIP-1642AUDS	16"	41 5/16"	17 3/4"	11 13/16"	14"	46 7/8"	26"	19 11/16"
TIP-1229AUDS	11"	28 1/2"	17 3/4"	11 13/16"	14"	34 1/4"	26"	19 11/16"
TIP-1542AUDS	14 1/2"	41"	17 3/4"	11 13/16"	14"	46 1/2"	26"	19 11/16"
TIP-1630AUDS	16"	30"	17 3/4"	11 13/16"	14"	36"	26"	20"

TABLA DE DIMENSIONES DE CONTENEDORES PARA MOTOBOMBA MARCA TIPSA CON SELLO UL

MODELO	DIAMETRO DE LA BASE	DIAMETRO DE LA BOCA	ALTURA TOTAL
TIP-4130-TS	41"	29 3/4"	34 3/4"
TIP-4539-TS	46 3/8"	39 3/4"	39"

CARRETERA 57 KM. 195 APARTADO POSTAL 578 TELEFONO (444) 824-50-50 CONMUTADOR CON 6 LINEAS
 FAX (444) 824-50-51 C.P. 78090 SAN LUIS POTOSI, S.L.P. MEXICO
 www.TANQUES.com.mx e-mail: Informacion@tanquestipsa.com